

МЕЖГОСУДАРСТВЕННЫЙ СТАНДАРТ

ГАЙКИ КРУГЛЫЕ С ОТВЕРСТИЯМИ НА ТОРЦЕ «ПОД КЛЮЧ» КЛАССА ТОЧНОСТИ А

ГОСТ
6393-73

Конструкция и размеры

Round nuts with set pin holes in side, product grade A. Design and dimensions

Взамен
ГОСТ 6393-66,
ГОСТ 11873-66, в части
гаек с отверстиями на
торце «под ключ»

Утвержден Постановлением Государственного комитета стандартов Совета Министров СССР от 19.12.73 № 2716. Дата введения установлена

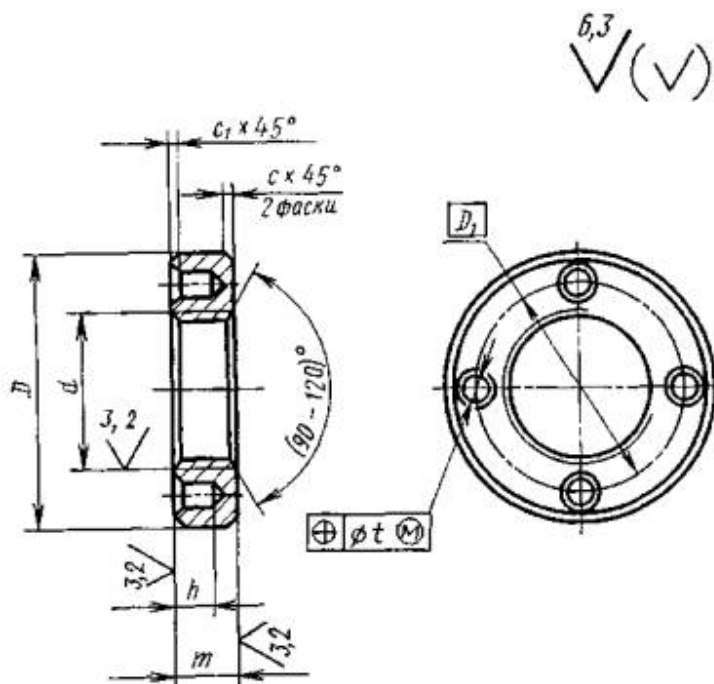
01.01.75

Ограничение срока действия снято по протоколу № 5-94 Межгосударственного совета по стандартизации, метрологии и сертификации (ИУС 11-12-94)

Издание 2006 г. с Изменениями № 1, 2, утвержденными в марте 1980 г., декабре 1986 г. (ИУС 4-80, 3-87).

Настоящий стандарт распространяется на круглые гайки с отверстиями на торце «под ключ», с диаметром резьбы от 8 до 100 мм.

2. Конструкция и размеры гаек должны соответствовать указанным на чертеже и в таблице.



ММ

Номинальный диаметр резьбы d	Шаг резьбы	D h13	D_1	t	d_1 , H13	m h14	h +IT14	c , не более	c_1 , не более
8	1	18	13	0,16	3,0	6	3,5	0,6	0,4
10	1,25	22	15						
12	1,25	26	18						
14	1,5	28	20						
16	1,5	30	22		3,5	8	5,0		
18	1,5	32	24						
20	1,5	34	27						
22	1,5	38	30						
24	1,5	42	34	4,0	10	7,0	1,0		
27	1,5	45							
30	1,5	48							
33	1,5	52							
36	1,5	55	48	4,5	12	8,0	0,6		
39	1,5	60							
42	1,5	65							
45	1,5	70							
48	1,5	75	56	6,0	15	11	1,6		
52	1,5	80							
56	2	85							
60	2	90							
64	2	95	72	8,0	18	11	1,0		
68	2	100							
72	2	105							
76	2	110							
80	2	115	80	9,0	15	11	1,0		
85	2	120							
90	2	125							
95	2	130							
100	2	135	120	0,3	9,0	18	11	1,6	1,0

Пример условного обозначения гайки диаметром резьбы $d = 16$ мм, с мелким шагом резьбы 1,5 мм с полем допуска 7Н, класса прочности 6, без покрытия:

Гайка M16×1,5.6 ГОСТ 6393-73

То же, с диаметром резьбы $d = 56$ мм, с мелким шагом резьбы 2 мм, с полем допуска 6Н, из стали марки 35Х, с покрытием 01 толщиной 9 мкм:

Гайка M56×2.6H.35X.019 ГОСТ 6393-73

Примечание. Гайки круглые с диаметром резьбы до 48 мм следует обозначать по [ГОСТ 1759.0-87](#) с диаметром резьбы свыше 48 мм - по [ГОСТ 18126-94](#).

(Измененная редакция, Изм. № 1, 2).

3. Резьба - по ГОСТ 24705-2004. Поле допуска резьбы - 6Н по [ГОСТ 16093-2004](#). До 1 января 1990 г. допускается поле допуска резьбы - 7Н. Фаски на резьбе - по [ГОСТ 10549-80](#).

4. Поверхность отверстий «под ключ» стальных гаек должны иметь твердость 37,5 . . . 43,5 HRC₃.

5. Стальные гайки должны быть подвергнуты объемной термической обработке до твердости 28 . . . 33,5 HRC₃.

3 - 5. (Измененная редакция, Изм. № 2).

6. По заказу потребителя допускается стальные гайки изготавливать без термообработки.

7. Допуски формы и расположения поверхностей по ГОСТ 24643-81: допуск перпендикулярности опорной поверхности гайки относительно оси резьбы - по 9-й степени точности, допуск соосности наружной цилиндрической поверхности гайки относительно оси резьбы - по 11-й степени точности.

(Измененная редакция, Изм. № 2).

8. По заказу потребителя гайки должны быть размагничены.

9. Остальные технические требования для гаек с диаметром резьбы до 48 мм - по [ГОСТ 1759.0-87](#) с диаметром резьбы свыше 48 мм - по [ГОСТ 18126-94](#).

10. Теоретическая масса гаек дана в приложении.

ПРИЛОЖЕНИЕ
Справочное

Масса стальных гаек

Номинальный диаметр резьбы d , мм	Теоретическая масса 1000 шт. гаек, кг \approx
8	9,550
10	18,67
12	26,33
14	29,52
16	32,14
18	35,68
20	38,76
22	49,11
24	76,62
27	83,99
30	90,89
33	104,7
36	113,9
39	136,5
42	159,5
45	186,1
48	261,1
52	290,7
56	318,8
60	349,7
64	386,4
68	530,7
72	533,5
76	579,4
80	626,7
85	660,3
90	836,7
95	887,0
100	891,6
-	-

Примечание. Для определения массы гаек из других материалов величины масс, указанные в таблице, следует умножить на коэффициенты: 0,356 - для алюминиевого сплава; 1,080 - для латуни.