



ГОСУДАРСТВЕННЫЙ СТАНДАРТ СОЮЗА ССР

БОЛТЫ С ПОТАЙНОЙ ГОЛОВКОЙ И УСОМ  
КЛАССА ТОЧНОСТИ С

ГОСТ 7785-81  
СТ СЭВ 217-86

ГОСУДАРСТВЕННЫЙ КОМИТЕТ СССР ПО СТАНДАРТАМ

Москва

ГОСУДАРСТВЕННЫЙ СТАНДАРТ СОЮЗА ССР

БОЛТЫ С ПОТАЙНОЙ ГОЛОВКОЙ И УСОМ  
КЛАССА ТОЧНОСТИ С

Конструкция и размеры

Countersunk nibbed head bolts, product grade C.  
Construction and dimensions.

ГОСТ  
7785-81\*

(СТ СЭВ 217-86)

Взамен  
ГОСТ 7785-72

Постановлением Государственного комитета СССР по стандартам от 15 января 1981 г. № 1 срок введения установлен с 01.01.82

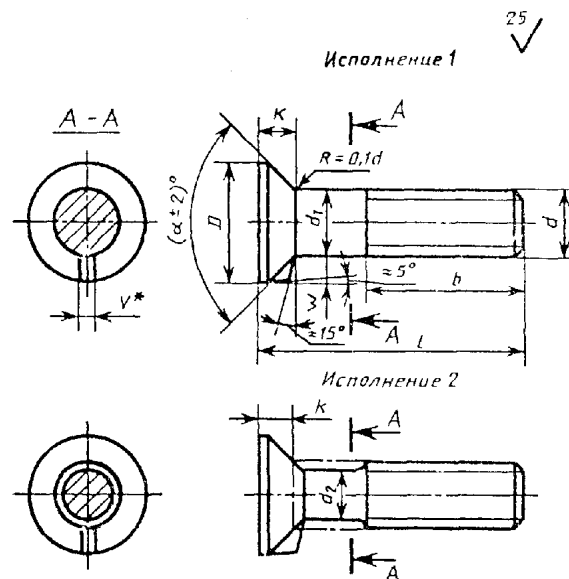
Проверен в 1986 г. Постановлением Госстандарта СССР от 23.06.86 № 1642 срок действия продлен до 01.01.97

Несоблюдение стандарта преследуется по закону

1. Настоящий стандарт распространяется на болты с потайной головкой и усом класса точности С с номинальным диаметром резьбы от 5 до 24 мм.

Стандарт полностью соответствует СТ СЭВ 217-86.

2. Конструкция и размеры болтов должны соответствовать указанным на чертеже и в табл. 1 и 2.



$d_2$  примерно равен среднему диаметру резьбы

\* Уклон боковых граней уса не более  $5^\circ$

Таблица 1

мм

Номинальный диаметр резьбы $d$	5	6	8	10	12	16	20	24	
Диаметр головки $D$	10	12	16	20	24	32	32	38	
Высота головки $k$ , не более	3,0	4,0	5,0	5,5	7,0	9,0	11,5	13,0	
Ширина уса $V$	2,0	2,5	3,0	3,2	3,6	4,2	5,4	6,6	
Угол $\alpha$	90°						60°		
Высота уса $W$ , не менее	2,3	2,8	3,5	4,2	5,7	7,5	5,5	6,7	
Длина резьбы $b$	Для $l \leq 120$	16	18	22	26	30	38	46	54
	Для $l > 120$	-	-	-	32	36	44	52	60

Пример условного обозначения болта с диаметром резьбы  $d = 12$  мм, с крупным шагом резьбы с полем допуска 8 g, длиной  $l = 60$  мм, класса прочности 4.6, с цинковым покрытием толщиной 6 мкм, нанесенным способом катодного восстановления, хромированным:

*Болт М12×60.46.016 ГОСТ 7785-81*

Таблица 2

мм

Длина болта $l$	Номинальный диаметр резьбы $d$							
	5	6	8	10	12	16	20	24
16			-	-	-	-	-	-
20					-	-	-	-
25						-	-	-
30							-	-
35							-	-
40								-
45								-
50								-
55								-
60								
65								
70								
75								
80								
90	-							
100	-							
110	-	-						
120	-	-						
130	-	-						
140	-	-						
150	-	-						
160	-	-	-					
170	-	-	-	-	-			
180	-	-	-	-	-			
190	-	-	-	-	-			
200	-	-	-	-	-			

Примечания.

1. Болты изготавливают с длинами, заключенными между жирными линиями.

2. Болты в области от верхней жирной линии до пунктирной линии изготавливают с резьбой до уса.

3. Резьба - по [ГОСТ 24705-81](#), шаг резьбы - крупный. Сбег и недорез - по ГОСТ 27148-86. Концы болтов - по ГОСТ 12414-66.

**(Измененная редакция, Изм. № 1, 2).**

За. Допуски и методы контроля размеров и отклонений формы и расположения поверхностей - по [ГОСТ 1759.1-82](#).

По согласованию между изготовителем и потребителем допускается изготавливать болты с полем допуска резьбы - 6e.

3б. Дефекты поверхности и методы контроля - по [ГОСТ 1759.2-82](#).

3а, 3б. **(Введены дополнительно, Изм. № 1).**

4. Диаметр гладкой части стержня  $d_1$  примерно равен среднему диаметру резьбы или равен номинальному диаметру резьбы.

5. Технические требования - по [ГОСТ 1759.0-87](#).

Механические свойства болтов должны соответствовать классам прочности 3.6, 4.6, 4.8, 5.6 и 5.8.

**(Измененная редакция, Изм. № 1).**

6. Допускается:

скругление вершины уса;

изготавливать болты М20 с углом  $\alpha = 90^\circ$  и диаметром  $D = 36$  мм.

**(Измененная редакция, Изм. № 2).**

7. Теоретическая масса болтов указана в справочном приложении.

*ПРИЛОЖЕНИЕ*

*Справочное*

Длина болта, $l$ , мм	Теоретическая масса болтов, кг, при номинальном диаметре резьбы $d$ , мм							
	5	6	8	10	12	16	20	24
16	2,588	4,057	-	-	-	-	-	-
20	3,061	4,734	9,12	15,26	-	-	-	-
25	3,651	5,579	10,66	17,71	26,90	-	-	-
30	4,241	6,424	12,20	20,15	30,44	59,95	-	-
35	4,949	7,269	13,74	22,59	33,98	66,48	-	-
40	5,421	8,114	15,28	25,03	37,52	73,00	105,5	-
45	6,011	8,960	16,82	27,47	41,06	79,53	115,7	-
50	6,601	9,804	18,36	29,92	44,60	86,06	125,9	-
55	7,191	10,649	19,90	32,36	48,14	92,58	136,2	-
60	7,781	11,494	21,43	34,80	51,68	99,11	146,4	214,1
65	8,371	12,340	22,97	37,24	55,23	105,64	156,6	228,8
70	8,961	13,184	24,51	39,69	58,77	112,16	166,9	243,6
75	9,551	14,029	26,05	42,13	62,31	118,69	177,1	258,3
80	10,142	14,874	27,59	44,57	65,85	125,22	187,3	273,1
90	-	16,564	30,67	49,45	72,93	138,27	207,8	302,5
100	-	18,255	33,75	54,34	80,01	151,33	228,3	332,0
110	-	-	36,83	59,22	87,10	164,38	248,7	361,5
120	-	-	39,91	64,11	94,17	177,43	269,2	390,9
130	-	-	42,99	68,99	101,25	190,49	289,7	420,4
140	-	-	46,07	73,88	108,33	203,54	310,2	449,8
150	-	-	49,15	78,76	115,41	216,60	330,6	479,3
160	-	-	-	83,64	122,49	229,65	351,1	508,8
170	-	-	-	-	-	242,70	371,6	538,3
180	-	-	-	-	-	255,76	392,0	567,7
190	-	-	-	-	-	268,79	412,5	597,2
200	-	-	-	-	-	281,87	432,9	626,7

**(Измененная редакция, Изм. № 1, 2).**