



ГОСУДАРСТВЕННЫЙ СТАНДАРТ СОЮЗА ССР

БОЛТЫ С УВЕЛИЧЕННОЙ ПОЛУКРУГЛОЙ ГОЛОВКОЙ  
И КВАДРАТНЫМ ПОДГОЛОВКОМ  
КЛАССА ТОЧНОСТИ С

ГОСТ 7802-81  
СТ СЭВ 2323-80

ГОСУДАРСТВЕННЫЙ КОМИТЕТ СССР ПО СТАНДАРТАМ

Москва

ГОСУДАРСТВЕННЫЙ СТАНДАРТ СОЮЗА ССР

БОЛТЫ С УВЕЛИЧЕННОЙ ПОЛУКРУГЛОЙ ГОЛОВКОЙ  
И КВАДРАТНЫМ ПОДГОЛОВКОМ  
КЛАССА ТОЧНОСТИ С

Конструкция и размеры

Increased cup head square shoulder bolts, product grade C.  
Construction and dimensions

ГОСТ  
7802-81\*

(СТ СЭВ 2323-80)

Взамен  
ГОСТ 7802-72

Постановлением Государственного комитета СССР по стандартам от 15 января 1981 г. № 2 срок введения установлен

с 01.01.82

Проверен в 1986 г. Постановлением Госстандарта СССР от 23.06.86 № 1643 срок действия продлен

до 01.01.97

Несоблюдение стандарта преследуется по закону

1. Настоящий стандарт распространяется на болты с увеличенной полукруглой головкой и квадратным подголовком класса точности С с номинальным диаметром резьбы от 5 до 24 мм.

2. Конструкция и размеры болтов должны соответствовать указанным на чертеже и в табл. 1 и 2.

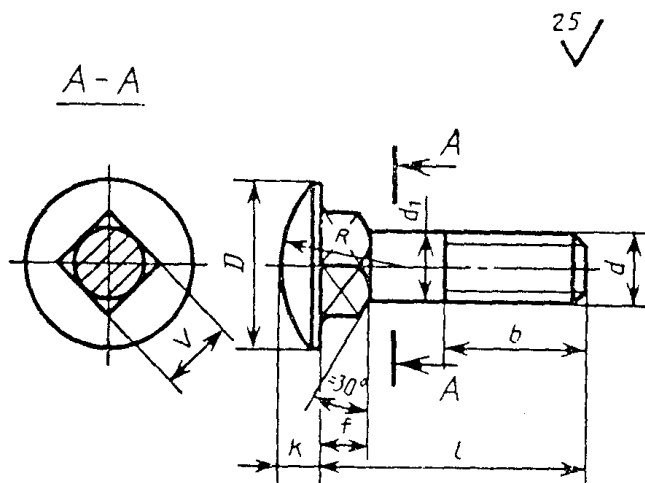


Таблица 1

мм

Номинальный диаметр резьбы $d$	5	6	8	10	12	16	20	24	
Диаметр головки $D$	11	14	18	23	28	35	44	52	
Высота головки $k$	2,5	3,0	4,0	5,0	6,0	8,0	10,0	12,0	
Радиус сферы $R \approx$	8	11	14	18	22	26	32	39	
Размер стороны квадратного подголовка $V$	5	6	8	10	12	16	20	24	
Высота подголовка $f$ , не менее	3	4	5	6	8	10	12	15	
Длина резьбы $b$	Для $l \leq 120$	16	18	22	26	30	38	46	54
	Для $l > 120$	-	-	-	32	36	44	52	60

Пример условного обозначения болта с диаметром резьбы  $d = 12$  мм, с крупным шагом резьбы с полем допуска 8g, длиной  $l = 60$  мм, класса прочности 3.6, с цинковым покрытием толщиной 6 мкм, нанесенным способом катодного восстановления, хромированным:

*Болт М12×60.36.016 ГОСТ 7802-81*

Таблица 2

мм

Длина болта $l$	Номинальный диаметр резьбы $d$							
	5	6	8	10	12	16	20	24
12			-	-	-	-	-	-
14				-	-	-	-	-
16					-	-	-	-
20						-	-	-
25								-
30								-
35								-
40								-
45								-
50								-
55								-
60								-
65								-
70								-
75	-							
80	-							
90	-							
100	-							
110	-	-						
120	-	-						
130	-	-						
140	-	-						
150	-	-						
160	-	-						
170	-	-						
180	-	-						
190	-	-						
200	-	-						
220	-	-						
240	-	-	-					
260	-	-	-					

Примечания:

1. Болты изготавливают с длинами, заключенными между жирными линиями.

2. Болты в области от верхней жирной линии до пунктирной линии изготавливают с резьбой по всей длине стержня.

3. Резьба - по [ГОСТ 24705-81](http://gost24705-81), шаг резьбы - крупный. Сбег и недорез резьбы - по ГОСТ 27148-88. Концы болтов - по ГОСТ 12414-66.

2, 3. (Измененная редакция, Изм. № 1, 2).

3а. Радиус под головкой - по ГОСТ 24670-81.

3б. Допуски и методы контроля размеров и отклонений формы и расположения поверхностей - по [ГОСТ 1759.1-82](#).

По согласованию между изготовителем и потребителем допускается изготавливать болты с полем допуска резьбы 6е.

3в. Дефекты поверхности и методы контроля - по [ГОСТ 1759.2-82](#).

3а - 3в. (Введены дополнительно, Изм. № 1).

4. Диаметр гладкой части стержня  $d_1$  примерно равен среднему диаметру резьбы или номинальному диаметру резьбы.

5. Технические требования - по [ГОСТ 1759.0-87](#).

Механические свойства болтов должны соответствовать классам прочности 3.6, 4.6, 4.8, 5.6, 5.8, 8.8.

6. Теоретическая масса болтов указана в справочном приложении.

*ПРИЛОЖЕНИЕ*  
*Справочное*

Длина болта $l$ , мм	Теоретическая масса 1000 шт. болтов, кг, при номинальном диаметре резьбы $d$ , мм							
	5	6	8	10	12	16	20	24
12	2,699	4,612	-	-	-	-	-	-
14	2,936	4,950	10,10	-	-	-	-	-
16	3,172	5,288	10,71	19,39	-	-	-	-
20	3,644	5,964	11,94	21,34	34,76	-	-	-
25	4,235	6,809	13,48	23,79	38,30	75,60	133,4	-
30	4,825	7,655	15,02	26,22	41,84	82,13	143,6	-
35	5,416	8,500	16,56	28,67	45,38	88,66	153,8	-
40	6,006	9,345	18,10	31,11	48,92	95,18	164,1	-
45	6,596	10,196	19,64	33,55	52,46	101,71	174,3	-
50	7,187	11,036	21,18	35,99	56,00	108,24	184,5	-
55	7,746	11,881	22,72	38,44	59,54	114,77	194,8	-
60	8,336	12,726	24,26	40,88	63,08	121,23	205,0	-
65	8,926	13,574	25,80	43,32	66,62	127,82	215,2	-
70	9,516	14,417	27,34	45,76	70,17	134,35	225,5	-
75	-	15,262	28,88	48,20	73,71	140,87	235,7	366,4
80	-	16,107	30,42	50,65	77,25	147,40	245,9	381,2
90	-	17,798	33,50	55,53	84,33	160,45	266,4	410,6
100	-	19,488	36,57	60,41	91,41	173,51	286,9	440,1
110	-	-	39,65	65,30	98,49	186,56	307,4	469,6
120	-	-	42,73	70,18	105,57	199,62	327,8	499,0
130	-	-	45,81	75,10	112,65	212,67	348,3	528,5
140	-	-	48,89	79,95	119,73	225,72	368,8	558,0
150	-	-	51,97	84,84	126,81	238,78	389,2	587,4
160	-	-	55,05	89,72	133,89	251,83	409,7	616,9
170	-	-	58,13	94,61	140,97	264,87	430,2	646,4
180	-	-	61,21	99,49	148,05	277,94	450,6	675,8
190	-	-	64,29	104,37	155,13	290,99	471,1	705,3
200	-	-	67,37	109,26	162,22	304,04	491,6	734,8
220	-	-	73,53	119,02	176,38	330,15	532,6	793,8
240	-	-	-	128,79	190,54	366,26	573,6	852,8
260	-	-	-	138,56	204,70	382,37	614,6	911,8